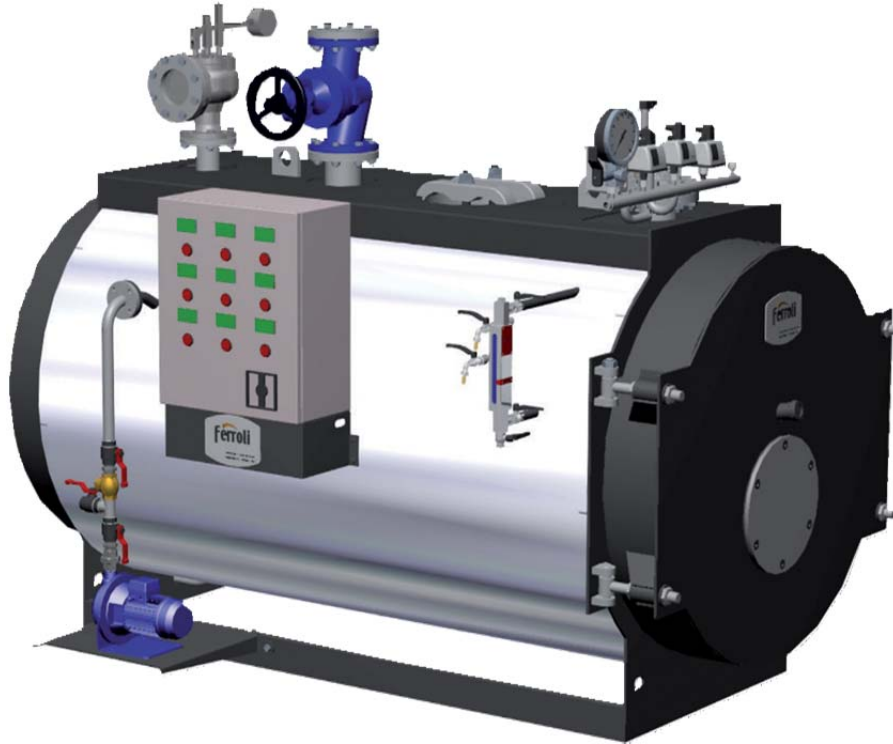


# VAPOPREX LVP

*Паровой котел низкого давления с тремя ходами дымовых газов, два из которых - в топке*



Генератор насыщенного пара низкого давления с инверсией пламени в топке, моноблочная конструкция из стали для сжигания топлива под наддувом с высокой энергоэффективностью. Предназначен для работы в сочетании с наддувной горелкой, работающей на газе или жидком топливе. Большие размеры топки с разворотом пламени и омываемым дном обеспечивают низкие тепловые нагрузки.

Модельный ряд состоит из 7 моделей с полезной тепловой мощностью от 1 006 до 2 682 кВт.

- Стандартное расчетное давление 0,98 бар.
- Производительность по пару от 1500 до 4000 кг/ч (до 2000 кг/ч в исполнении для работы без вмешательства обслуживающего персонала)
- Дверь крепится на шарнирах к трубной доске; ее внутренняя сторона изолирована огнеупорным бетоном, покрывающим всю нагреваемую поверхность.
- Испарительная камера с большой площадью поверхности испарения обеспечивает производство насыщенного пара высокого качества.
- Потери тепла в окружающую среду очень малы благодаря эффективной изоляции корпуса котла, выполненной из слоя минеральной ваты высокой плотности без тепловых перемычек и облицованной листовой нержавеющей сталью (AISI 430).

- Сварка деталей, подверженных давлению, производится квалифицированным и одобренным IIS персоналом в соответствии со стандартами EN.
- Эти современные и высокопроизводительные котлы разработаны в соответствии с Директивой ЕС 2014/68/UE (PED) и европейскими стандартами.
- Инспекция на стороне воды обеспечивается через люк сверху и патрубок с глухим фланцем в нижней части котла.

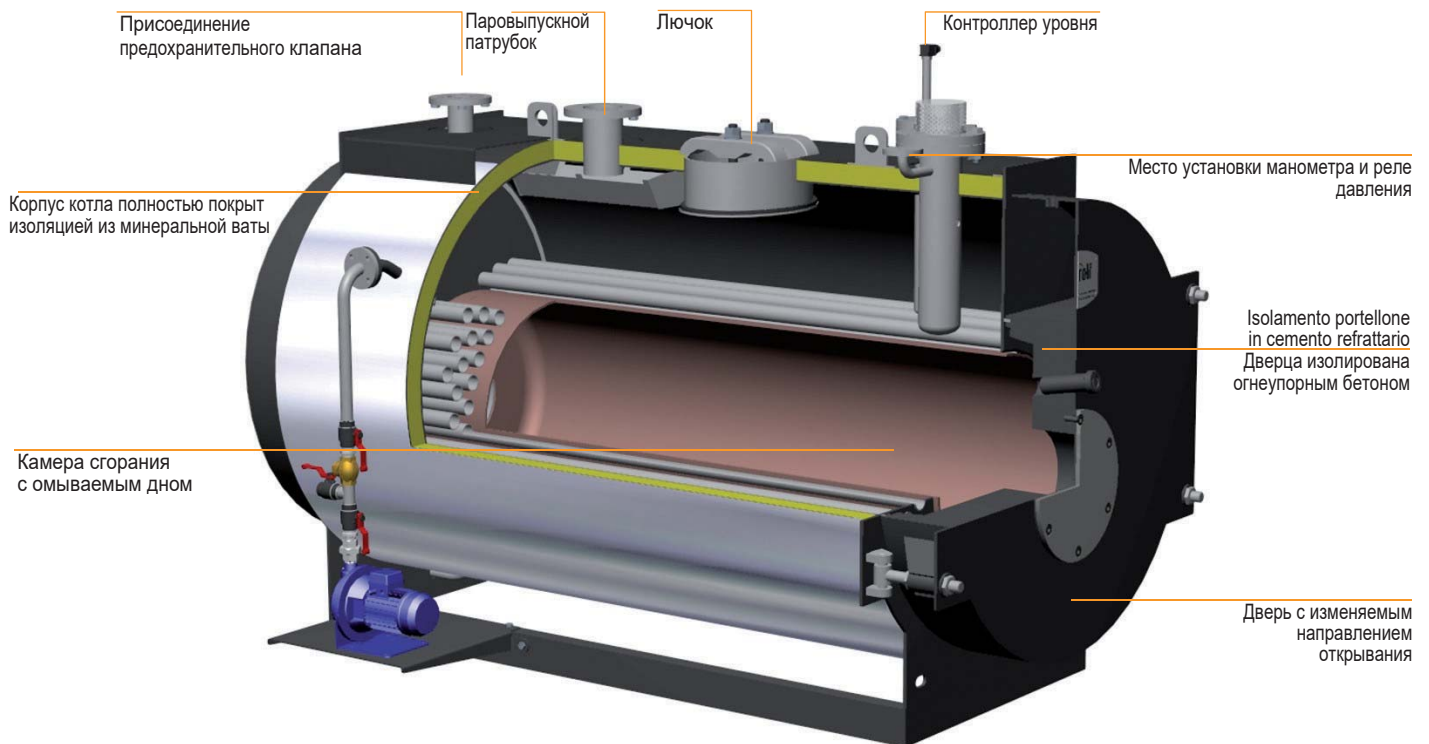
## СЕРТИФИКАЦИЯ

Маркировка на соответствие требованиям ЕС проводится в соответствии со следующими директивами

Оборудование, работающее под давлением (2014/68/UE)

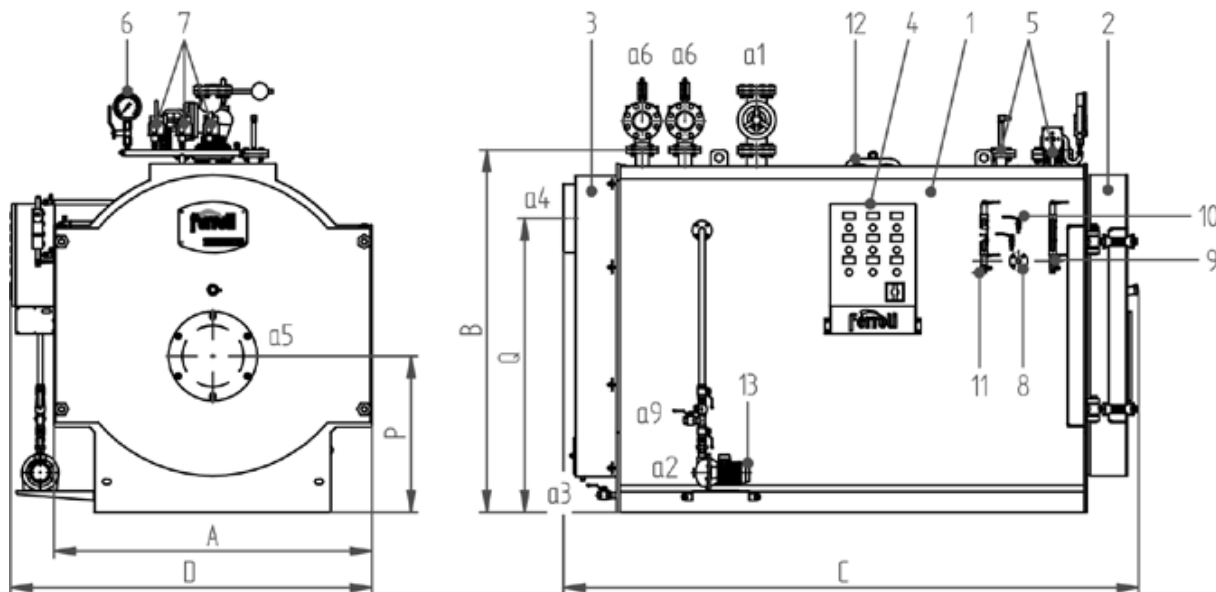
Низкое напряжение (2014/35/UE)

Электромагнитная совместимость (2014/30/UE)



# VAPOPREX LVP

## РАЗМЕРЫ



### Обозначения

- 1 Котел
- 2 Дверца
- 3 Дымовая камера
- 4 Панель управления
- 5 Зонды контроля уровня
- 6 Манометр
- 7 Реле давления
- 8 Патрубок верхней продувки (дополнительно)
- 9 Указатель уровня
- 10 Краны указателя уровня
- 11 Указатель уровня (дополнительно)
- 12 Инспекционный люк
- 13 Питательный насос

### СТАНДАРТНАЯ КОМПЛЕКТАЦИЯ

- питательный насос с запорным и обратным клапанами
- запорный клапан выпуска пара
- сливной вентиль с отсечным клапаном
- 1 или 2 рычажных предохранительных клапана
- датчик давления
- предохранительное реле давления
- стрелочный манометр с трехходовым краном
- отражательный указатель уровня с кранами
- 2 крана регулирования уровня
- система контроля уровня воды с электродами
- отказоустойчивый зонд минимального уровня
- промышленный шкаф управления

VAPOPREX LVP N			1500	1750	2000	2500	3000	3500	4000
РАЗМЕРЫ	A	мм	1550	1550	1640	1770	1910	1910	2150
	B	мм	1720	1720	1840	2010	2120	2120	2360
	C	мм	2850	3070	3070	3360	3370	3600	3930
	D	мм	1720	1720	1840	1970	2080	2080	2320
	P	мм	715	715	760	855	910	910	1000
	Q	мм	1320	1320	1440	1580	1700	1700	1900
	Паровыпускной патрубок	a1	НОМ. ДИАМ.	125	125	125	150	150	150
Питательный насос	a2	НОМ. ДИАМ.	1"	1"	1"	1"	1"	1"	1"
Слив	a3	НОМ. ДИАМ.	1"	1"	1"	1" 1/2	1" 1/2	1" 1/2	1" 1/2
Выпускной патрубок дымовых газов	a4	Ø мм	350	350	350	400	400	400	500
Отверстие под горелку	a5	Ø мм	300	300	300	360	360	360	430
Мин/макс длина головы горелки	a5	мм	360/440	360/440	360/440	360/440	380/480	80/480	380/480
Сброс предохранительного крана	a6	НОМ. ДИАМ.	125	125	125	2x100	2x125	2x80	2x125
Вход питательной воды	a9	НОМ. ДИАМ.	1"	1"	1"	1"	1"	1"	1"
Вес	кг		2650	2790	3180	4300	4620	4800	6460

## ТЕХНИЧЕСКИЕ ХАРАКТЕРИСТИКИ

VAPOPREX LVP N			1500	1750	2000	2500	3000	3500	4000
Производительность по пару при темп-ре пит. воды 70°C	кг/ч		1500	1750	2000	2500	3000	3500	4000
Производительность по теплу	кВт		1006	1174	1341	1676	2012	2347	2682
Тпочная мощность	кВт		1117	1304	1490	1862	2235	2607	2980
Противодавление топки	мбар		6,8	7,0	7,0	8,0	8,3	9,1	10,0
Объем воды при мин. уровне	дм <sup>3</sup>		1360	1480	1640	2540	2580	2960	4240
Общий объем	дм <sup>3</sup>		2100	2300	2600	3460	3760	4020	6000

## ДОПОЛНИТЕЛЬНЫЕ ПРИНАДЛЕЖНОСТИ, ДОСТУПНЫЕ ДЛЯ ЗАКАЗА

- *Экономайзер: газо-водяной теплообменник, увеличивающий эффективность котла на величину до 5%. Его конфигурация и расположение определяются техническими требованиями Заказчика.*
- *Система модулированной подачи питательной воды на основе насоса с инвертором, для оптимального регулирования уровня воды при работе с экономайзером.*
- *Горелка: марка и тип определяются на основании технических требований Заказчика.*
- *Пластина с отверстиями под горелку в соответствии с требованиями Заказчика.*
- *Второй (резервный) питательный насос с клапанами.*
- *Второй отражательный указатель уровня с кранами.*
- *Автоматическая система удаления шлама из донной части котла.*
- *Автоматическая система регулирования содержания растворенных солей (TDS) в котловой воде.*
- *Охладитель проб котловой воды.*
- *Система управления BMS 24H, обеспечивающая работу котла в течение 24 часов без вмешательства обслуживающего персонала.*
- *Система управления BMS 72H, обеспечивающая работу котла в течение 72 часов без вмешательства обслуживающего персонала.*
- *Второй ОТКАЗОУСТОЙЧИВЫЙ датчик минимального уровня.*
- *ОТКАЗОУСТОЙЧИВЫЙ датчик максимального уровня.*
- *V.E.C.S. (конфигурируемая электронная система управления котла): система состоит из ПЛК, оснащенного высокопроизводительной цветной сенсорной панелью в качестве интерфейса оператора. Интерфейс может использоваться для управления всей связкой котел-горелка-установка.*
- *Бак сбора конденсата VRC.*
- *Деаэратор атмосферный VRD.*
- *Бак сбора/охлаждения дренажа BDV.*
- *Система водоподготовки*
- *Паровой коллектор*