

Котел водогрейный с тремя ходами дымовых газов, два из которых – в топке



Стальной котел для использования в сочетании с наддувной горелкой, работающей на газе или дизельном топливе. Полностью омываемая камера сгорания имеет достаточные размеры для обеспечения низких тепловых нагрузок.

Модельный ряд состоит из 7 моделей с полезной тепловой мощностью от 2360 до 6000 кВт

- Корпус котла полностью изготовлен из стали и снабжен теплоизоляцией, состоящей из слоя стекловаты высокой плотности толщиной 80 мм с облицовкой из листовой нержавеющей стали, что обеспечивает минимальные потери тепла.
- Максимальное рабочее давление 6 бар; более высокое давление доступно по запросу.
- Газоплотная камера сгорания защищена от опасных перепадов температуры системой равномерного распределения холодной воды из обратной линии. Горелка находится не на одном уровне с осью камеры сгорания, а смещена вниз. Это способствует развороту пламени, уменьшает сопротивление потоку дымовых газов в топке и за счет этого расширяет область применения котла.
- Дымогарные трубы расположены над топкой, и таким образом проходят через зону горячей воды, за счет чего уменьшается возможность образования в них конденсата.

- Передняя дверь с возможностью изменения направления открывания (вправо или влево) снабжена инновационной системой микрометрической регулировки положения на передней трубной доске котла. Со стороны топки дверь снабжена двуслойной обмуровкой на основе огнеупорного бетона.
- Патрубки подающей и обратной линий снабжены фланцами PN10.
- Сверху котел снабжен металлической площадкой для обслуживания.
- Комплект поставки состоит из корпуса котла, в сборе с теплоизоляцией и облицовкой, и панели управления (заказывается отдельно)

### СЕРТИФИКАЦИЯ

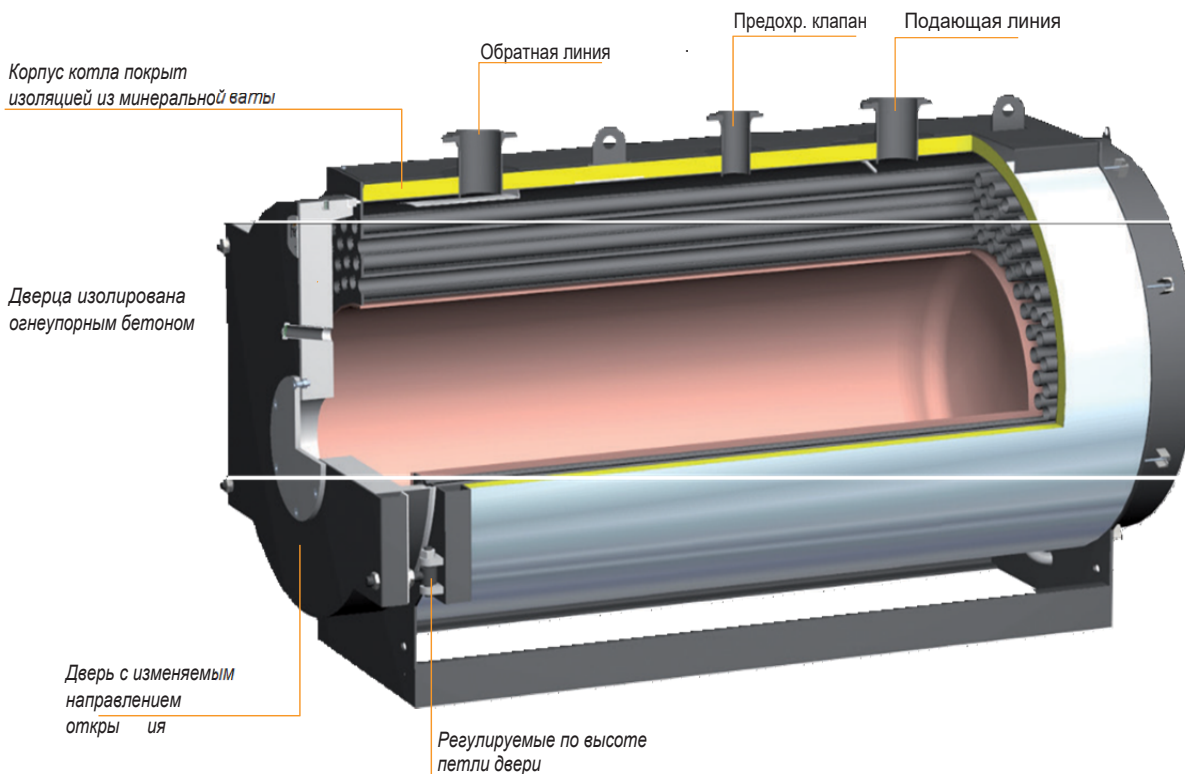
Маркировка соответствия нормам ЕС производится согласно следующим директивам:

Газовое оборудование (2016/426GAR)

Эффективность (92/42 EEC)

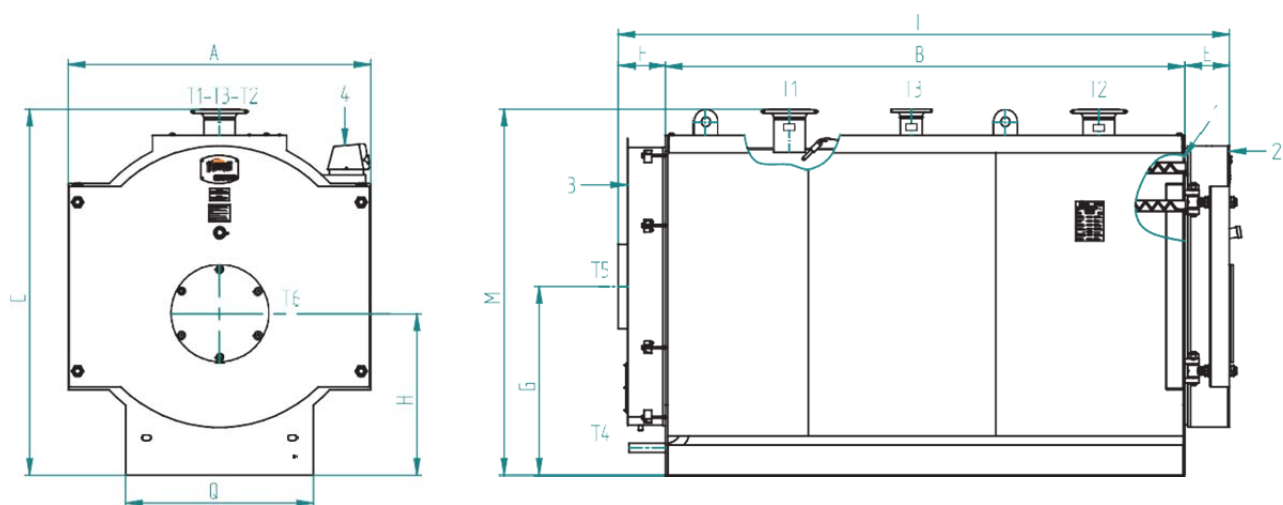
Низкое напряжение (2014/35/EU)

Электромагнитная совместимость (2014/30/EU)



# RSW N ★★ 2360÷6000

## РАЗМЕРЫ



### Обозначения

- 1 Котел
- 2 Дверца
- 3 Дымовая камера
- 4 Панель управления

PREXThERM RSW N		2360	3000	3600	4000	4500	5000	6000	
Размеры	A	1610	1800	1800	1980	1980	2180	2180	
	B	2772	2976	3346	3596	3946	3948	4448	
	C	1810	2000	2000	2180	2180	2380	2380	
	E	210	220	220	240	240	260	260	
	F	250	250	250	250	250	250	250	
	G	1005	1100	1100	1190	1190	1290	1290	
	H	860	940	940	960	960	1015	1015	
	I	3232	3446	3816	4086	4436	4458	4958	
	M	1950	2140	2140	2325	2325	2525	2525	
Q	1000	1170	1170	1350	1350	1550	1500		
Подающая линия	T1	DN150	DN200	DN200	DN200	DN200	DN250	DN250	
Обратная линия	T2	DN150	DN200	DN200	DN200	DN200	DN250	DN250	
Патрубок предохр. клапана	T3	DN100	DN125	DN125	DN125	DN125	DN150	DN150	
Scarico / Слив	T4	1"-1/2	1"-1/2	1"-1/2	1"-1/2	1"-1/2	1"-1/2	1"-1/2	
Выпускной патрубок дымовых газов	T5	Ø мм	450	500	500	600	600	650	650
Отверстие для горелки	T6	Ø мм	350	350	350	350	500	500	
Мин./макс. длина головы горелки	T6		350/420	370/450	370/450	450/500	450/500	500/550	500/550
Сухой вес	стандарт, 6 бар	кг	3900	5300	5800	7500	8000	9600	11500

## ТЕХНИЧЕСКИЕ ДАННЫЕ

PREXThERM RSW N		2360	3000	3600	4000	4500	5000	6000	
Тепловая мощность	мин.	кВт	1535	1950	2340	2600	2926	3251	3902
	макс.	кВт	2360	3000	3600	4000	4500	5000	6000
Топочная мощность	мин.	кВт	1668	2113	2536	2819	3165	3515	4215
	макс.	кВт	2565	3250	3900	4334	4868	5407	6483
Общий объем воды в котле		дм <sup>3</sup>	2150	2600	2950	4500	4950	6250	7000
Падение давления воды в котле	Δt 15°C	мбар	70	65	90	120	135	85	185
Падение давления дымовых газов		мбар	7,2	7,5	8,2	9,5	10,5	10,8	12
Массовый поток дымовых газов*		кг/ч	3870	4904	5884	6539	7344	8158	9781
Макс. рабочее давление**		бар	6	6	6	6	6	6	6

\* Диз.топливо: CO<sub>2</sub> = 13% - природный газ: CO<sub>2</sub> = 10%



## ДОПОЛНИТЕЛЬНЫЕ ПРИНАДЛЕЖНОСТИ, ДОСТУПНЫЕ ДЛЯ ЗАКАЗА

- **Термостатическая панель управления.**  
Термостат для управления одноступенчатой или двухступенчатой горелкой с возможностью управления насосом системы.
- **Панель управления THERMO EBM.**  
Электронный блок управления котлом (в том числе - с модулирующей горелкой), со встроенным микроконтроллером и ЖК-дисплеем на передней панели.
- **Наружный датчик температуры.**  
Для управления котлом в погодозависимом режиме; требует подключения к панели управления THERMO EBM.
- **Датчик температуры котловой воды/подающей линии/каскада.**  
В зависимости от требований подключается к соответствующему входу панели управления THERMO EBM.
- **Промышленная панель управления.**  
Применяется в случае особых требований к точности регулирования или при необходимости установки панели в безопасной зоне.
- **Панель управления с ПЛК.**  
Позволяет решать специфические задачи связи с системой управления котла или вышестоящей системой управления.
- **Коллектор для приборов безопасности и контроля.**  
Обеспечивает возможность монтажа на котле всех приборов контроля и безопасности, доступен в различных конфигурациях.
- **Экономайзер из нержавеющей стали (мод. 3600- 6000)**  
Позволяет повысить эффективность системы на величину до 5% (при соответствующей температуре обратного потока) за счет утилизации тепла дымовых газов.
- **Подключение экономайзера.**  
Комплект арматуры для обвязки экономайзера, включающий удлинение трубы обратной линии и циркуляционный насос с запорными клапанами, а также механическая сборка, выполненная на нашем заводе.
- **Газовая или жидкотопливная горелка (дизельное или печное топливо).**
- **Пластина с отверстиями под горелку.**  
Рассверлена в соответствии с требованиями Заказчика.