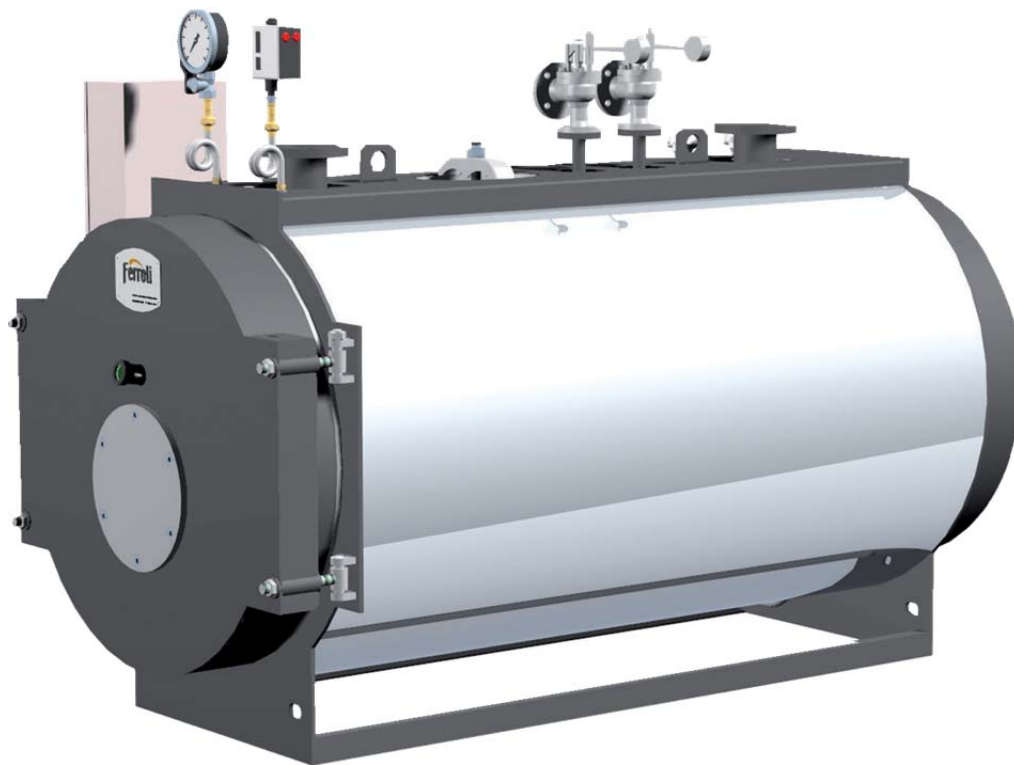


Генератор перегретой воды с тремя ходами дымовых газов, два из которых - в топке



Теплогенератор для сжигания топлива под наддувом с высокой энергетической эффективностью. Предназначен для работы в сочетании с наддувной горелкой, работающей на газе или жидком топливе. Топка с разворотом пламени и камера сгорания с влажным дном имеют достаточные размеры, чтобы обеспечить низкие тепловые нагрузки.

Модельный ряд состоит из 8 моделей с полезной тепловой мощностью от 1 000 до 3 500 кВт.

- Стандартное расчетное давление **4.9 бар**.
- Расчетная температура: 150°C.
- Эти современные и высокопроизводительные котлы разработаны в соответствии с Директивой ЕС 2014/68/UE (PED) и европейскими стандартами.
- Сварка трубных досок с обечайкой производится на полную толщину листа, а дымогарные трубы сначала развальцовываются в отверстиях трубной доски, а затем привариваются к ней.
- Генераторы PREX N ASL оснащены патентованными турбулизаторами из нержавеющей стали, расположенными внутри дымогарных труб и улучшающими теплообмен.

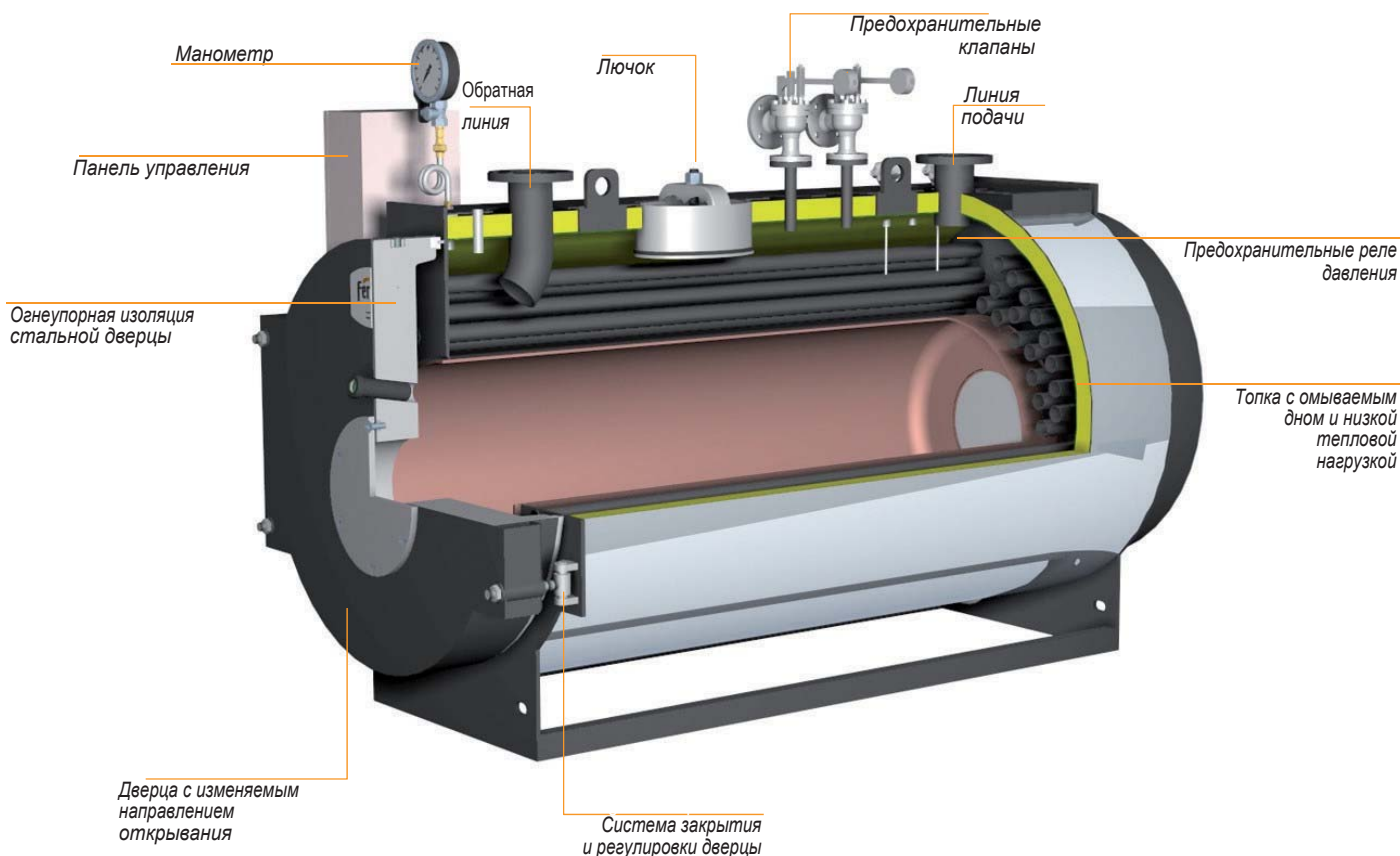
- Потери тепла снижены благодаря хорошей теплоизоляции из слоя стекловаты высокой плотности толщиной 80 мм и облицовке из листовой нержавеющей стали.
- Дверца с изменяемым направлением открывания (налево или направо) закреплена на передней трубной доске с помощью инновационной системы закрытия с микрометрической регулировкой.
- Внутренняя сторона дверцы изолирована слоем жаростойкого бетона достаточной толщины, полностью покрывающим нагреваемую поверхность.
- Сварка деталей, подверженных давлению, производится квалифицированным и одобренным IIS персоналом в соответствии со стандартами EN.
- Инспекция на стороне воды обеспечивается через люк сверху и проход с заглушкой в нижней части котла.
- Возможность технического обслуживания обеспечивается простым доступом к топке и дымогарным трубам через дверцу и съемную дымовую камеру.

СЕРТИФИКАЦИЯ

*Производится маркировка соответствия требованиям следующих директив ЕС:
Оборудование, работающее под давлением (2014/68/UE)*

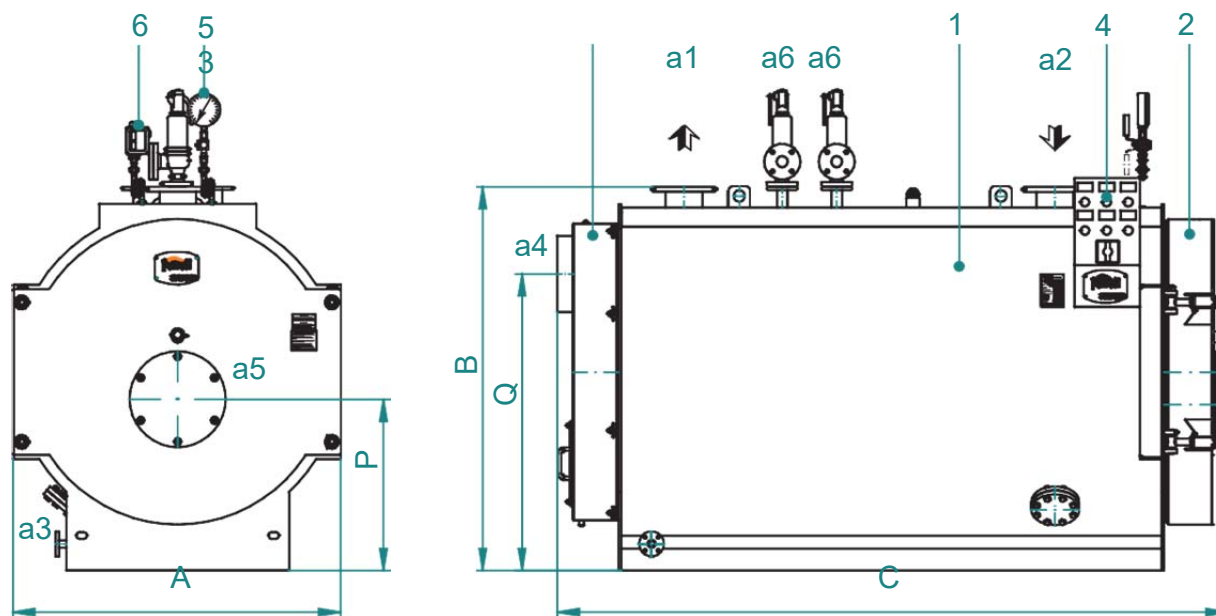
Низкое напряжение (2014/35/UE)

Электромагнитная совместимость (2014/30/UE)



PREX N ASL

РАЗМЕРЫ



ОБОЗНАЧЕНИЯ

- 1 Котел
- 2 Дверца
- 3 Дымовая камера
- 4 Панель управления
- 5 Манометр
- 6 Реле давления

СТАНДАРТНАЯ КОМПЛЕКТАЦИЯ

- Панель управления, включающая предохранительное и ограничительное температурные реле и термометр
- 1 или 2 рычажных предохранительных клапана
- Предохранительное реле давления RT
- Стрелочный манометр с трехходовым краном
- Рычажный клапан слива с отсечным клапаном

PREX N ASL			1000	1210	1400	1740	2080	2350	2800	3500
Размеры	A	мм	1310	1310	1500	1620	1750	1860	1860	1960
	B	мм	1570	1570	1760	1910	2060	2170	2170	2310
	C	мм	2820	3040	3070	3320	3360	3620	3920	4830
	P	мм	725	725	785	860	935	990	990	1080
	Q	мм	1200	1200	1360	1510	1630	1750	1750	1840
Линия подачи	a1	DN	125	125	150	150	150	200	200	200
Обратная линия	a2	DN	125	125	150	150	150	200	200	200
Слив	a3	DN	25	25	25	40	40	40	40	40
Патрубок присоед. дымохода	a4	Ø мм	350	350	350	350	400	400	400	500
Присоединение горелки	a5	≈Ø мм	300	300	300	360	360	430	430	430
Мин./макс. длина головы горелки	a5	мм	320/400	320/400	360/440	360/440	360/440	380/480	380/480	380/480
Патрубок предохран. клапана	a6	DN	2x32	2x40	2x40	2x40	2x50	2x50	2x65	2x65
Вес	4,9 бар	кг	1870	2000	2490	3360	3800	4420	5120	6100

ТЕХНИЧЕСКИЕ ХАРАКТЕРИСТИКИ

PREX N ASL			1000	1210	1400	1740	2080	2350	2800	3500
Тепловая мощность	кВт		1000	1210	1395	1740	2080	2350	2800	3500
	ккал/ч		860000	1040600	1199700	1496400	1788800	2021000	2408000	3010000
Топочная мощность	кВт		1111	1344	1550	1933	2311	2611	3111	3889
	ккал/ч		955460	1155840	1333000	1662380	1987460	2245460	2675460	3344540
Противодавление топки	мбар		6,8	7,0	7,0	8,0	8,3	9,0	10,0	10,5
Общий объем воды	дм³		1320	1460	2000	2600	3000	3500	3900	5500

ПРИНАДЛЕЖНОСТИ, ДОСТУПНЫЕ ДЛЯ ЗАКАЗА

- Панель управления с ПЛК для связи с вышестоящей системой управления или с диспетчерской.
- Коллектор для монтажа на котле приборов контроля и безопасности, доступен в различных конфигурациях.
- Экономайзер: газо-водяной теплообменник, увеличивающий эффективность котла на величину до 5%; его конфигурация и расположение определяются техническими требованиями Заказчика.
- Исполнение системы управления для непрерывной работы без вмешательства персонала до 24 часов.
- Исполнение системы управления для непрерывной работы без вмешательства персонала до 72 часов.
- Горелка: марка и тип определяются техническими требованиями Заказчика.
- Пластина с отверстиями под горелку, рассверленная в соответствии с требованиями Заказчика.
- Лестница с перилами для безопасного доступа к площадке для обслуживания наверху котла.
- Дополнительный элемент для вертикального присоединения дымохода.
- Напорная расширительная емкость.
- ОТКАЗОБЕЗОПАСНЫЕ датчики минимального уровня.
- В.Е.С.С. (конфигурируемая электронная система управления котла): система состоит из ПЛК, оснащенного высокопроизводительной цветной сенсорной панелью в качестве интерфейса оператора; интерфейс может использоваться для управления всей связкой котел-горелка-установка.