

Генератор перегретой воды с тремя ходами дымовых газов, два из которых - в топке



Теплогенератор для сжигания топлива под наддувом с высокой энергетической эффективностью. Предназначен для работы в сочетании с наддувной горелкой, работающей на газе или жидком топливе. Топка с разворотом пламени и камера сгорания с омываемым дном имеют достаточные размеры, чтобы обеспечить низкие тепловые нагрузки.

Модельный ряд состоит из 13 моделей с полезной тепловой мощностью от 160 до 3 500 кВт.

- Стандартное расчетное давление: **12 бар** или **14.8 бар**.
- Расчетная температура: 191.7°C - для исполнения на 12 бар; 200°C - для исполнения на 14.8 бар.
- Эти современные и высокопроизводительные котлы разработаны в соответствии с Директивой ЕС 2014/68/UE (PED) и европейскими стандартами.
- Сварка трубных досок с обечайкой производится на полную толщину листа, а дымогарные трубы сначала развальцовываются в отверстиях трубной доски, а затем привариваются к ней.
- Генераторы PREX N ASH оснащены патентованными турбулизаторами из нержавеющей стали, расположенными внутри дымогарных труб и улучшающими теплообмен.

- Потери тепла снижены благодаря хорошей теплоизоляции из слоя стекловаты высокой плотности толщиной 80 мм и облицовке листовой нержавеющей сталью.
- Дверца с изменяемым направлением открывания (налево или направо) закреплена на передней трубной доске с помощью инновационной системы закрытия с микрометрической регулировкой.
- Внутренняя сторона дверцы изолирована слоем жаростойкого бетона достаточной толщины, полностью покрывающим нагреваемую поверхность.
- Сварка деталей, подверженных давлению, производится квалифицированным и одобренным IIS персоналом в соответствии со стандартами EN.
- Инспекция на стороне воды обеспечивается через люк сверху и проход с заглушкой в нижней части котла.
- Возможность технического обслуживания обеспечивается простым доступом к топке и дымогарным трубам через дверцу и съемную дымовую камеру.

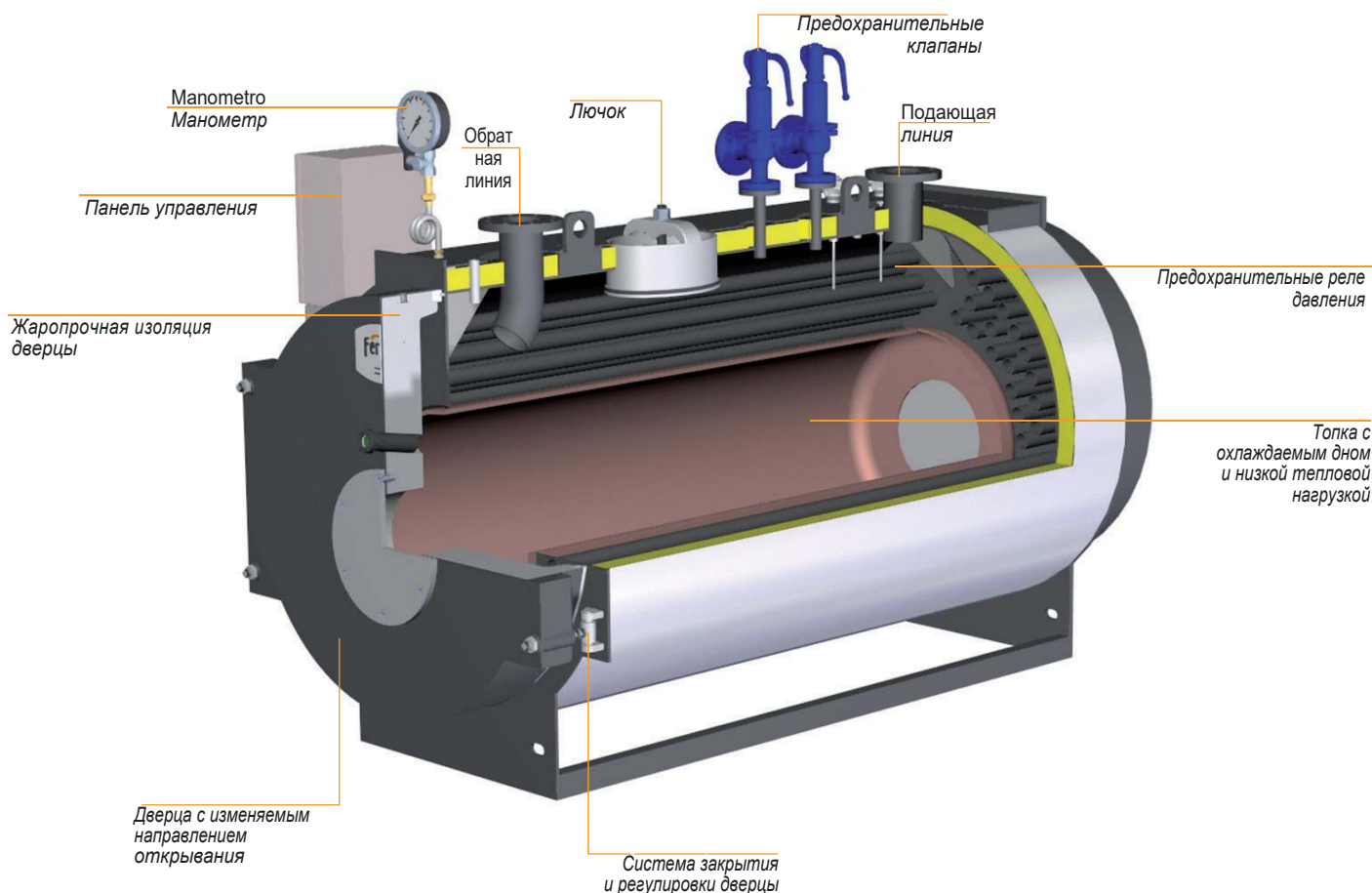
СЕРТИФИКАЦИЯ

На оборудование наносится маркировка соответствия требованиям следующих директив ЕС:

Оборудование, работающее под давлением (2014/68/UE)

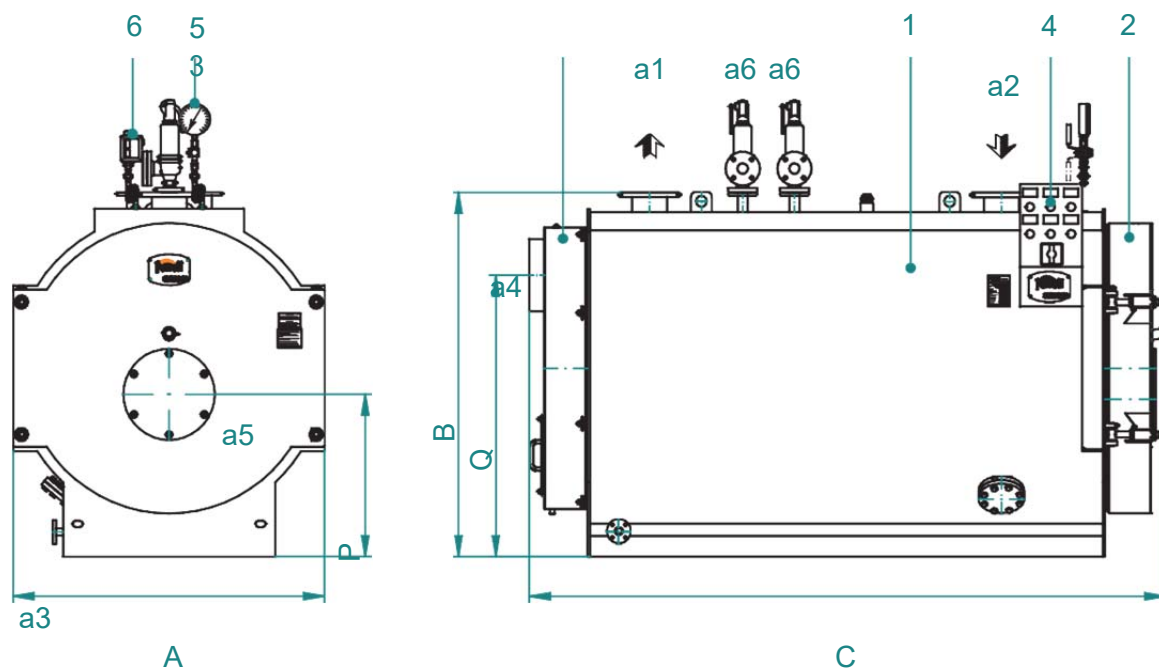
Низкое напряжение (2014/35/UE)

Электромагнитная совместимость (2014/30/UE)



PREX N ASH

РАЗМЕРЫ



ОБОЗНАЧЕНИЯ

- 1 Котел
- 2 Дверца
- 3 Дымовая камера
- 4 Панель управления
- 5 Манометр
- 6 Реле давления

СТАНДАРТНАЯ КОМПЛЕКТАЦИЯ

- Панель управления, включающая предохранительный и ограничительный термостаты и термометр
- 1 или 2 рычажных предохранительных клапана
- Предохранительное реле давления RT
- Стрелочный манометр с трехходовым краном
- Рычажный клапан слива с отсечным клапаном

PREX N ASH			160	280	410	560	700	1000	1210	1400	1740	2080	2350	2800	3500
Размеры	A	мм	900	960	1060	1190	1190	1310	1310	1500	1620	1750	1860	1860	1960
	B	мм	1130	1190	1290	1420	1420	1570	1570	1760	1910	2060	2170	2170	2310
	C	мм	1740	2000	2190	2350	2540	2820	3040	3070	3320	3360	3620	3920	4830
	P	мм	580	610	660	630	630	725	725	785	860	935	990	990	1080
	Q	мм	840	890	935	1070	1070	1200	1200	1360	1510	1630	1750	1750	1840
Подающая линия	a1	DN	65	65	80	100	100	125	125	150	150	150	200	200	200
Обратная линия	a2	DN	65	65	80	100	100	125	125	150	150	150	200	200	200
Слив	a3	DN	25	25	25	25	25	25	25	25	40	40	40	40	40
Присоединение дымохода	a4	Ø мм	200	200	250	250	250	350	350	350	350	400	400	400	500
Отверстие под горелку	a5	≈Ø мм	220	240	240	270	270	300	300	300	360	360	430	430	430
Мин./макс длина головы горелки	a5	мм	300/380	320/400	320/400	320/400	320/400	320/400	320/400	360/440	360/440	360/440	380/480	380/480	380/480
Патрубок предохран. клапана	a6	DN	1x25	1x25	1x25	2x25	2x25	2x25	2x25	2x25	2x25	2x25	2x32	2x32	2x32
Вес	12 бар	кг	820	920	1200	1540	1690	2300	2660	3150	4200	4750	5500	6400	7800

ТЕХНИЧЕСКИЕ ХАРАКТЕРИСТИКИ

PREX N ASH			160	280	410	560	700	1000	1210	1400	1740	2080	2350	2800	3500
Тепловая мощность	кВт		160	280	410	560	700	1000	1210	1395	1740	2080	2350	2800	3500
	ккал/ч		137600	240800	352600	481600	602000	860000	1040600	1199700	1496400	1788800	2021000	2408000	301000
Топочная мощность	кВт		178	311	456	622	778	1111	1344	1550	1933	2311	2611	3111	3889
	ккал/ч		153080	267460	392160	534920	669080	955460	1155840	1333000	1662380	1987460	2245460	2675460	3344540
Противодавление топки	мбар		2,7	3,5	4,5	5,0	6,0	6,8	7,0	7,0	8,0	8,3	9,0	10,0	10,5
Объем воды	дм³		400	520	600	900	1040	1320	1460	2000	2600	3000	3500	3900	5500

ПРИНАДЛЕЖНОСТИ, ДОСТУПНЫЕ ДЛЯ ЗАКАЗА

- Панель управления с ПЛК для связи с вышестоящей системой управления или с диспетчерской.
- Коллектор для монтажа на котле приборов контроля и безопасности, доступен в различных конфигурациях.
- Экономайзер: газо-водяной теплообменник, увеличивающий эффективность котла на величину до 5%; его конфигурация и расположение определяются техническими требованиями Заказчика.
- Исполнение системы управления для непрерывной работы без вмешательства персонала до 24 часов.
- Исполнение системы управления для непрерывной работы без вмешательства персонала до 72 часов.
- Горелка: марка и тип определяются техническими требованиями Заказчика.
- Пластина с отверстиями под горелку, рассверленная в соответствии с требованиями Заказчика.
- Лестница с перилами для безопасного доступа к площадке для обслуживания наверху котла.
- Дополнительный элемент для вертикального присоединения дымохода.
- Напорная расширительная емкость.
- ОТКАЗОБЕЗОПАСНЫЕ датчики минимального уровня.
- В.Е.С.С. (конфигурируемая электронная система управления котла): система состоит из ПЛК, оснащенного высокопроизводительной цветной сенсорной панелью в качестве интерфейса оператора; интерфейс может использоваться для управления всей связкой котел-горелка-установка.